

ІНСТРУКЦІЯ ТА ПОПЕРЕДЖЕННЯ

Arach
COOK line

АВТОМАТИЧНИЙ ЛЬОДОГЕНЕРАТОР

АСВ - кубик малий
та В-cube



Шановний клієнт, Дякуємо за те, що ви вибрали якісний продукт, який безперечно буде відповідати вашим вимогам. Просимо вас уважно прочитати цей посібник перед користуванням вашим новим автоматичним генератором льоду в кубиках.

ЗМІСТ

- 1 ПОПЕРЕДЖЕННЯ ТА ВАЖЛИВІ РЕКОМЕНДАЦІЇ**
- 2 ТЕХНІЧНІ ДАНІ**
- 3 КОРИСНІ РЕКОМЕНДАЦІЇ ДЛЯ ТРАНСПОРТУВАННЯ**
- 4 ЗНЯТТЯ УПАКОВКИ**
- 5 ВСТАНОВЛЕННЯ**
 - 5.1 СХЕМА ПІДКЛЮЧЕННЯ
 - 5.2 ПОЗИЦІОНУВАННЯ
 - 5.2.a ПОЗИЦІОНУВАННЯ МОДЕЛІ З ПОВНИМ ВБУДОВАННЯМ
 - 5.3 ПІДКЛЮЧЕННЯ ДО ГІДРАВЛІЧНОЇ МЕРЕЖІ
 - 5.3.a ПОДАЧА ВОДИ
 - 5.3.b ЗЛИВ ВОДИ
 - 5.4 ПІДКЛЮЧЕННЯ ДО ЕЛЕКТРИЧНОЇ МЕРЕЖІ
- 6 ВВЕДЕННЯ В ЕКСПЛУАТАЦІЮ**
 - 6.1 ОЧИЩЕННЯ ВНУТРІШНІХ ЧАСТИН
 - 6.2 ПУСК
 - 6.2.a ПУСК МОДЕЛЕЙ З НЕПРЕРИВНИМ ГЕНЕРУВАННЯМ
 - 6.3 ОЧИЩЕННЯ СТАЛЬНИХ ДЕТАЛЕЙ
- 7 ОСНОВНІ ПРИЧИНИ неполадок у роботі**
- 8 ЕКСПЛУАТАЦІЯ**
 - 8.1 ЕКСПЛУАТАЦІЯ МОДЕЛІ З НЕПРЕРИВНИМ ГЕНЕРУВАННЯМ
 - 8.1.a РЕГУЛЮВАННЯ КІЛЬКОСТІ ПОДАВАНОЇ
 - 8.2 МОДЕЛЬ З РОЗПОДІЛЬНИКОМ ХОЛОДНОЇ ВОДИ
- 9 ТЕХОБСЛУГОВУВАННЯМ**
 - 9.1 ЧИЩЕННЯ ФІЛЬТРУ ЕЛЕКТРОКЛАПАНА ЗАВАНТАЖЕННЯ ВОДИ
 - 9.2 МОДЕЛІ З ПОВІТРЯНОЮ КОНДЕНСАЦІЄЮ
 - 9.3 ОПЕРАЦІЇ З ЧИЩЕННЯ ТА САНІФІКАЦІЇ
- 10 ЧИЩЕННЯ (ДОДАТКОВА ФУНКЦІЯ)**
- 11 САНІФІКАЦІЯ (ДОДАТКОВА ФУНКЦІЯ)**
 - 11.1 ГЕНЕРАТОР ЛЬОДУ З НЕПРЕРИВНИМ ВИРОБНИЦТВОМ
 - 11.2 ГЕНЕРАТОР ЛЬОДУ З ОБРОБКОЮ З АБС (Рис. 9)
 - 11.3 ГЕНЕРАТОР ЛЬОДУ З ПРОДУКТИВНІСТЮ 0 21 кг/24 години
 - 11.4 ГЕНЕРАТОР ЛЬОДУ З РОЗПОДІЛЬНИКОМ ХОЛОДНОЇ ВОДИ
 - 11.5 ГЕНЕРАТОР ЛЬОДУ З ВЕРТИКАЛЬНОЮ СИСТЕМОЮ ІСПАРЕННЯ
- 12 ЕЛЕКТРОННИЙ ТАЙМЕР (ОПЦІОНАЛЬНА ФУНКЦІЯ)**
 - 12.1 ПОЧАТОК
 - 12.2 ОПЕРАЦІЯ
- 13 ОЧИЩЕННЯ ПРОДУКТУ З ЕЛЕКТРОННИМ ТАЙМЕРОМ (ОПЦІОНАЛЬНА ФУНКЦІЯ)**
 - 13.1 ЧИЩЕННЯ
 - 13.2 САНІФІКАЦІЯ
- 14 ПЕРЕРВИ В РОБОТІ**

Малюнки, наведені в цьому посібнику, мають ознайомлювальний характер і можуть відрізнятися в деяких деталях від того, що реально містить поставлена вами модель.

Виробник не несе відповідальності за можливі неточності, пов'язані з помилками під час друку або транскрипції, які містяться у цьому посібнику. Він також залишає за собою право без попереднього повідомлення вносити будь-які зміни, які він вважатиме за потрібні або корисні, у тому числі в інтересах самого користувача, не порушуючи основних технічних характеристик та вимог безпеки.

1 ПОПЕРЕДЖЕННЯ ТА ВАЖЛИВІ РЕКОМЕНДАЦІЇ

Даний посібник є невід'ємною частиною автоматичного генератора льоду в кубиках (для простоти званого в цьому посібнику також «Апарат») і має зберігатися разом з ним для можливої консультації.

Перед запуском переконайтеся, що пристрій не пошкоджено. У разі сумнівів не використовуйте його та зверніться до авторизованого центру технічної допомоги.

Льодогенератор можна вводити в експлуатацію тільки в тому випадку, якщо установка була виконана відповідно до місцевих законів та правил і відповідно до інструкцій у цьому посібнику.

Це абсолютно заборонено для користувача, щоб отримати доступ до контуру охолодження пристрою, у разі потреби викликати авторизовану допомогу.

У разі продажу або передачі апарату іншим особам цей посібник повинен бути переданий новому користувачеві для ознайомлення з принципами роботи та запобіжними засобами.

⚠ УВАГА: Не використовувати механічні пристрої, такі як викрутки, гострі інструменти або інші засоби прискорення процесу розморожування.

⚠ УВАГА: Підтримувати вільним вентиляційні отвори в корпусі приладу або у вбудованій конструкції

⚠ УВАГА: Не пошкоджувати схему холодоагенту.

⚠ УВАГА: Не використовувати електроприлади усередині відсіків для зберігання льоду

⚠ УВАГА: Не зберігати всередині обладнання вибухові речовини, такі як аерозольні балони з паливом пропелентом

У разі пошкодження контуру холодоагенту негайно вимкніть машину, від'єднайте її від джерела живлення, провітрити довкілля, зателефонуйте до авторизованого сервісного центру.

Користувач повинен зберігати цю документацію без змін, щоб мати можливість консультуватись протягом усього терміну служби обладнання.

Дотримуйтесь цього посібника та переконайтеся, що воно знаходиться поруч із обладнанням.

У разі втрати або знищення можна запросити копію Дистриб'ютора із зазначенням серійного номера та моделі машини.

Керівництво відбиває технічний стан устаткування на даний момент поставки. Дистриб'ютор залишає за собою право вносити будь-які зміни, які вважаються корисними для цього обладнання, без необхідності поновлення цього документа або документів, що належать до попередніх партій продукції.


Відповідальність за застосування інструкцій з техніки безпеки, наведених у цьому посібнику, несе технічний керівник, відповідальний за роботу, передбачену на цьому устаткуванні. Він також повинен гарантувати, щоб уповноважений персонал:

- мав право виконувати необхідні роботи;
- знав і слідував інструкціям, які у цьому документі;
- знав та застосовував національні правила безпеки, які застосовуються до обладнання

⚠ Уважно прочитати попередження, що містяться в цьому посібнику, перед встановленням та використанням апарата. Дані попередження були складені для безпечного встановлення, експлуатації та техобслуговування.

У разі продажу або передачі пристрою іншій особі цей посібник має бути переданий новому користувачеві, щоб він міг бути поінформований про операцію та відповідні попередження.

- уникати відкритого вогню та джерел займання чи горіння
- перед проведенням будь-якої операції з чищення та технічного обслуговування апарат повинен бути від'єднаний від електричної мережі
- для забезпечення ефективності та правильності роботи апарату необхідно суворо дотримуватися рекомендацій виробника, проводячи необхідне техобслуговування силами тільки кваліфікованого персоналу
- не знімати панелей та решіток
- не класти на апарат сторонніх предметів та не займати місце перед вентиляційними решітками
- навіть при найменших переміщеннях піднімати апарат, ні в якому разі не штовхати і не перетягувати його
- використовувати апарат тільки за його прямим призначенням, а саме виробництво кубиків льоду з питної води
- не закривати вентиляційні решітки та решітки виділення тепла, оскільки у разі поганої вентиляції буде не лише знижено продуктивність самого апарату, а й може бути пошкоджений і сам апарат
- у разі несправності та/або неправильної роботи апарату його необхідно відключити від електричної мережі за допомогою вимикача, встановленого на момент монтажу, вимкнути його з розетки (якщо вона передбачена) та перекрити кран завантаження води. Не намагатись проводити роботи з ремонту самостійно, запросити для цього кваліфікований персонал
- будь-яка спроба внести будь-які зміни в апарат, крім негайного припинення дії гарантії, може бути небезпечною
- відчиняти двері обережно, не ляскаючи їй
- не використовувати ємність для льоду для охолодження або консервації їжі або напоїв, оскільки ця операція може призвести до забиття зливу з наступним виходом води з ємності
- у разі виникнення неполадок необхідно звернутися до дилера, який продав вам цей апарат і який порекомендує вам, куди можна звернутися для його ремонту. Рекомендуємо завжди використовувати лише оригінальні запасні частини
- можливі попередження та відповідні схеми будуть поставлені разом із цим посібником з експлуатації

 Використання даного апарату має на увазі дотримання деяких основних правил, а саме:

- не чіпати апарат мокрими руками чи ногами
- не чіпати апарат, перебуваючи без взуття
- не використовувати подовжувачі, якщо апарат розташований у туалетах чи душових
- не натягувати кабель живлення для його відключення від мережі

- пристрій може використовуватися дітьми старше 8 років та осіб з обмеженими фізичними, сенсорними чи розумовими здібностями, або брак досвіду чи знань, необхідних, передбачених під наглядом, або після того, як вони отримали однакові інструкції для всіх забезпечення безпечної роботи та розуміння безпеки, пов'язані в ньому. Діти не повинні грати із приладом. Прибирання та обслуговування передбачається здійснювати користувачем не повинно здійснюватись дітьми без нагляду
- стежити, щоб діти не грали з апаратом

У разі виведення апарату з експлуатації рекомендуємо обрізати кабель живлення (попередньо від'єднавши його від мережі).

Крім цього, рекомендуємо:

- зламати або демонтувати дверцята, щоб туди не могла проникнути дитина під час гри
- не випускати в атмосферу холодильний газ та олію, які містяться в компресорі
- переробити непотрібні матеріали суворо відповідно до чинного місцевого законодавства



Цей символ вказує на те, що цей продукт не повинен розглядатися як побутові відходи. Для запобігання потенційно негативним наслідкам для здоров'я та навколишнього середовища переконайтеся, що цей продукт належним чином буде відповідним чином перероблено.

Для більш докладної інформації щодо переробки та ресайклінгу даного продукту звертайтеся до вашого дилера та переробки відходів.

Даний апарат не містить хладагентів, які руйнують озонний шар. Містить фторованих парникових газів, що охоплюються Кіотським протоколом. Продукт герметично закритий.

 **Неправильне встановлення може завдати шкоди середовищу, людям або тваринам. Виробник апарату не несе відповідальності за таку шкоду.**

2 ТЕХНІЧНІ ДАНІ (рис. 1)

Значення напруги та частоти вказані на заводській табличці, і рекомендуємо завжди звертатися до неї.

Напруга (1), потужність (2), модель (3), заводський номер (4), виробник (5).

Рівень акустичного тиску вимірювання зваженого еквівалента А - нижче 70 децибел (А). Вимірювання проводяться на відстані 1 метр від поверхні апарату і на висоті 1.6 метра від висоти підлоги під час повного виробничого циклу.

Електрична схема наведена на задній панелі апарата.

Для доступу до схеми відключити напругу від апарата, від'єднати гвинти, які кріплять задню панель і зняти панель, покривши основну дверцята.

3 КОРИСНІ РЕКОМЕНДАЦІЇ ДЛЯ ТРАНСПОРТУВАННЯ

Вага нетто та бруто даного апарату вказані на обкладинці цього посібника. На упаковці вказані інструкції для правильного транспортування та підйому.

Щоб уникнути попадання масла компресора в охолодний контур, необхідно перевозити, зберігати і переміщати апарат суворо у вертикальному положенні, дотримуючись рекомендацій, наведених на упаковці.

4 ЗНЯТТЯ УПАКОВКИ

Монтаж повинен проводитися у відповідність до місцевих норм, згідно з рекомендаціями виробника та силами кваліфікованого персоналу, який має дозвіл на проведення цього виду робіт.

Після зняття упаковки згідно з інструкцією, наведеною на самій коробці **УДОВІЩИТИСЯ, ЩО АПАРАТ НЕ БУВ ПОШКОДЖЕНИЙ. В ВИПАДКУ СУМНІВ НЕ ВИКОРИСТОВУВАТИ ЙОГО ЗВЕРНУТИСЯ ДО ДИЛЕРА, який вам його продав.**

Усі елементи упаковки (пластмасові мішки, картон, пінополістирол, цвяхи, ітд) повинні бути прибрані від дітей, оскільки становлять потенційну небезпеку.

Упевнитись, що піддон повністю спирається на підлогу. За допомогою шестикутного ключа відкрутити гвинти (якщо вона передбачена), які кріплять апарат до дерев'яного піддону (рис. 2).

Підняти апарат за допомогою систем, що відповідають його вазі, відокремити дерев'яний піддон і прикріпити до спеціально передбачених для цього в плиті підстави отвору опорних ніжок (6 на рис. 3).

За допомогою рівнеміра переконатися, що апарат знаходиться в повністю горизонтальному положенні. Регулювання рівня може проводитись за допомогою ніжок.

5 ВСТАНОВЛЕННЯ

5.1 СХЕМА СПОЛУКІВ (рис. 4)

7. електричне з'єднання, кероване однополюсним переривником з диференціалом
8. кран заливки води
9. труба подачі води
10. труба зливу води

5.2 ПОЗИЦІОНУВАННЯ

⚠ Генератор льоду в кубиках повинен встановлюватися в гігієнічно чистих приміщеннях, тому не рекомендуємо встановлювати його в підвалах або коморах, оскільки недотримання гігієнічних вимог сприяє утворенню та розповсюдженню бактерій усередині апарату.

Апарат може працювати при температурі середовища від 10 до 43°C.

Найбільша ефективність від роботи апарату досягається при роботі в кімнатних умовах у діапазоні від 10°C та 35°C та при температурі води від 3°C до 25°C.

Уникати прямого потрапляння сонячних променів та розташування поблизу джерел тепла.

5.2.a ПОЗИЦІОНУВАННЯ МОДЕЛІ З ПОВНИМ ВБУДОВАННЯМ

Вентиляція забезпечується решіткою передньої панелі, тому має бути залишений достатній простір лише для зручного вбудовування.

Для забезпечення проводки кабелю живлення, живильної труби і зливу води необхідно передбачити отвори в робочій плиті, як зазначено на малюнку 5.

Доступ до розетки та підключень для води здійснюється через задню панель.

Для доступу необхідно відключити напругу від апарата, від'єднати гвинти, які кріплять задню панель і зняти панель через верх, відкривши головні дверцята (рис. 6).

Перед вбудовуванням апарата необхідно закріпити кабель живлення до плити основи згідно зі схемою 6:

- пропустити розетку та кабель (11) через отвори (12) на плиті
- встановити лоток для кабелю (13) у відповідне гніздо

Після з'єднання знову змонтувати задню панель.

5.3 ПІД'ЄДНАННЯ ДО ГІДРАВЛІЧОЇ МЕРЕЖІ (рис. 4)

⚠ ВАЖЛИВО:

- під'єднання до гідравлічної мережі повинно здійснюватися згідно з інструкціями виробника та лише кваліфікованим персоналом
- даний апарат повинен запитуватись лише холодною питною водою
- тиск подачі має бути від 0,1 до 0,6 МПа
- між гідравлічною мережею та трубою подачі води в апарат повинен бути встановлений кран для припинення подачі води у разі необхідності
- при використанні особливо твердої води рекомендуємо встановити картридж фільтра полівалентних. Для видалення твердих частинок (наприклад, піску) може бути встановлений механічний фільтр, який треба періодично перевіряти та чистити. Усі такі пристрої повинні відповідати чинним місцевим нормам
- Забороняється встановлювати машину в систему деіонізації води або зворотного осмосу**
- не перекривати кран при працюючому апараті
- Для підключення до водопроводу використовуйте тільки нові труби, що постачаються разом з приладом, не використовуйте старі шланги або вживані.

5.3.a ПОДАЧА ВОДИ (рис. 7)

Вставити в два нарізні затискачі (14) труби затоки води (9) прокладки (15), які постачаються в комплекті з апаратом.

Закріпити надійно, але без надмірних зусиль, щоб не пошкодити патрубки, нарізний затискач на виході з електроклапану, розташованого в задній частині (передній - для моделі з повним вбудовуванням) апарату та інший нарізний затискач - до крана води (8), на якому також передбачено різьблення.

5.3.b ЗЛИВ (рис. 7)

Закріпити трубу зливу води (10) у відповідне гніздо, передбачене у передній частині (задній – для моделі з повним вбудовуванням), звернути увагу при цьому:

- труба має бути гнучкого типу
- внутрішній діаметр повинен бути 22 мм
- по всій довжині труби не повинно бути звужень
- труба повинна мати нахил 15%

Рекомендуємо, щоб злив здійснювався у відкритий зливний отвір.

5.4 ПІДКЛЮЧЕННЯ ДО ЕЛЕКТРИКИ

⚠ ВАЖЛИВО:

- підключення до електричної мережі повинне здійснюватися згідно з чинними місцевими нормами і лише силами кваліфікованого персоналу
- перед під'єднанням апарата переконайтесь, що напруга мережі відповідає вказаному на заводській табличці
- переконайтесь, що апарат підключено до ефективної системи заземлення
- перевірити, що електрична потужність електромережі відповідає максимальній потужності, заявленій на заводській табличці
- якщо апарат поставляється без штепселя, необхідно підготувати відповідний штепсель з керуванням від магнітотеплового однополюсного вимикача (7 на рис. 4) з відстанню розкриття контактів, рівним або більшим 3 мм, що дозволяє повне відключення в умовах категорії перенапруги III, що відповідає діючим місцевим нормативам, у комплекті із запобіжниками та диференціалом. При цьому він має бути зручно розташований. Вставити штепсель у розетку з керуванням від переривника (7 рис. 4)

- заміна штепселя проводиться кваліфікованим персоналом у суворій відповідності до діючих норм безпеки
- при постачанні апарата без розетки і якщо планується підключити його до електричної мережі постійно, необхідно передбачити магнітотепловий однополюсний вимикач з відстанню розкриття контактів, рівним або більшим 3 мм, що дозволяє повне відключення в умовах перенапруги III, що відповідає діючим місцевим нормативам, в комплекті з запобіжниками та диференціалом. При цьому він має бути зручно розташований. Ця операція виконується лише кваліфікованим персоналом
- рекомендуємо розмотати провід цілком, звернути при цьому увагу, що він не повинен бути пригнічений
- при пошкодженні кабелю він може бути замінений лише кваліфікованим персоналом з використанням оригінального кабелю від виробника або від сервісного центру

6 ВВЕДЕННЯ В ЕКСПЛУАТАЦІЮ

6.1 ПРОЧИЩЕННЯ ВНУТРІШНІХ ЧАСТИН

Прочищення апарату здійснюється на заводі-виробнику. Рекомендуємо провести ще одну прочищення апарата перед користуванням, переконавшись при цьому, що кабель живлення не підключено.

Для очищення див. посібник з очищення та санітазації.

Для операцій з чищення можна використовувати звичайне миючий засіб для тарілок або розчин води з оцтом, після використання миючого засобу необхідно провести прополіскування холодною водою, після чого видалити лід, виготовлений протягом 5 наступних виробничих циклів, а також видалити лід, що знаходиться в ємності.

Не рекомендується використовувати порошок або абразивну пасту, які можуть пошкодити зовнішню поверхню.

6.2 ПУСК

При першому запуску апарата або при включенні після тривалого невикористання необхідно заповнити вручну бачок з водою (рисунок 8).

Для заповнення водою необхідно відкрити дверцята і підняти затискачі (якщо вони є), після чого налити воду у внутрішню ємність. У ході наступних циклів вода заливатиметься автоматично.

Після того, як апарат був під'єднаний до електричної мережі, до гідравлічної мережі та системи зливу води, необхідно виконати наступне:

- а)** відкрити кран (8 на рис. 4) заливання води
- б)** вставити штепсель (якщо вона передбачена) у розетку, діючу на переривник (7 на рис. 4), який передбачений спеціально для цього на момент встановлення.

Запустити апарат за допомогою світлової кнопки (16 на рис. 3).

Для апаратів, які постійно підключені до електричної мережі, необхідно подати напругу із зовнішнього джерела.

6.2.а ПУСК МОДЕЛЕЙ З НЕПРЕРИВНИМ ГЕНЕРУВАННЯМ (Рис. 9)

Виконати описані вище операції а) та б), після цього:

- зняти заглушку (17), розташовану на лицьовій решітчастій панелі
- за допомогою плоскої викрутки повернути за годинниковою стрілкою гвинт регульовальний таймера до клацання і до зупинки водяного насоса
- повторити цю операцію три рази поспіль з першою за часом між операціями за одну хвилину
- після завершення цих операцій знову встановити заглушку (17) на панелі і апарат почне автоматично виробляти лід

6.3 ОЧИЩЕННЯ СТАЛЬНИХ ДЕТАЛЕЙ

Початкове очищення обладнання було виконано ще на заводі. Для наступних операцій на сталевих частинах машини дотримуватись наступних рекомендацій:

- уникати засихання або застоювання солоних розчинів на зовнішніх сталевих поверхнях машини, оскільки це може призвести до корозійної реакції.

- уникати контакту із залістими матеріалами (губками, вилками, ковшами, скребками тощо), щоб не створювати умов для корозії, що призводить до циркуляції частинок заліза в резервуарі.

- ретельно очищати поверхні з нержавіючої сталі, використовуючи вологу тканину, воду та мило, а також звичайні не абразивні миючі засоби на основі хлору або аміаку.

7 ОСНОВНІ ПРИЧИНИ НЕПОЛАДОК У РОБОТІ

Під час припинення виробництва льоду припиниться і перед зверненням до сервісного центру необхідно перевірити наступне:

- водяний кран (8 рис. 4), встановлений на момент монтажу, відкритий
- на апарат подається електроенергія, штепсель (якщо передбачено) вставлений в розетку, вимикач (7 на рис. 4) знаходиться в положенні Увімкнено, а світловий вимикач (16 рис. 3) світиться.

Крім цього:

- у разі надмірного шуму необхідно переконатися, що апарат не стосується частин меблів чи панелей, які можуть стати джерелом шуму чи вібрацій
- у разі появи під апаратом слідів води переконатися, що зливний отвір не забито, а труба живлення та зливу правильно під'єднані та не підтікають
- переконатися, що температура води та повітря не перевищує максимальних значень установки (див. параграф 5.2)
- перевірити, чи вхідний фільтр води не забитий (див. параграф 9.1)
- перевірити, що розпилювачі не забиті вапняком

Якщо після всіх цих перевірок апарат продовжує не працювати, необхідно від'єднати його від електричної мережі від вимикача, встановленого на момент монтажу, від'єднати штепсель (якщо передбачено), перекрити клапан і звернутися до найближчого сервісного центру.

Для швидкого та ефективного ремонту на момент звернення необхідно точно вказати модель, заводський номер та рік виготовлення, які вказані на заводській табличці (рисунок 1) апарату та на обкладинці цього посібника.

8 ЕКСПЛУАТАЦІЯ

Апарат обладнаний термостатом, який розташований у ємності збирання льоду, який зупиняє виробництво, коли рівень льоду в ємності досягає датчика термостату. Після видалення льоду із ємності термостат знову запускає виробництво, створюючи новий запас льоду.

8.1 ЕКСПЛУАТАЦІЯ МОДЕЛІ З НЕПРЕРИВНИМ ГЕНЕРУВАННЯМ (рис. 10)

Апарат поставляється з розподільником кубиків (18), що розташований у передній частині.

Для отримання льоду достатньо піднести склянку або смінь і трохи натиснути на відповідну кнопку (19), яка керує подачею льоду.

8.1.a РЕГУЛЮВАННЯ КІЛЬКОСТІ (рис.11)

ВАЖЛИВО:

- всі описані нижче операції можуть бути виконані тільки кваліфікованим техніком після від'єднання апарату від електричної мережі
- всі операції, що передбачають поводження із захисними панелями, повинні проводитися в захисних рукавичках.

Апарат обладнаний електронним пристроєм для регулювання разової подачі льоду.

Для зменшення або збільшення часу подачі та пропорційно кількості льоду необхідно виконати такі операції:

- видалити ванну (20)
- послабити гвинти (21) передньої панелі, використовуючи хрестоподібну викрутку
- зняти передню панель, вилучивши її через верх
- повернути ручку (22), яка розташована на електронному пристрої за годинниковою стрілкою для збільшення кількості разової подачі льоду та проти годинникової стрілки - для зменшення цієї кількості

8.2 МОДЕЛЬ З РОЗПОДІЛЬНИКОМ ХОЛОДНОЇ ВОДИ (рис. 12)


Апарат може бути обладнаний розподільником холодної води, розташованого збоку від ємності з льодом.


Для отримання холодної води достатньо наблизити склянку і трохи натиснути на кнопку (23), яка керує подачею. У разі відпускання кнопки подача води припиниться.

Якщо апарат обладнаний фільтром, розташованим на контурі розподільника холодної води, то рекомендуємо уважно прочитати відповідні інструкції, зазначені на етикетці фільтра, та суворо дотримуватись термінів заміни фільтра, які визначаються його виробником.

9 ТЕХОБСЛУГОВУВАННЯ

9.1 ЧИЩЕННЯ ФІЛЬТРУ ЕЛЕКТРОКЛАПАНУ ЗАВАНТАЖЕННЯ ВОДИ (рис. 13)

 Всі операції, описані в цьому пункті, здійснюються після відключення живлення та води, як описано в попередніх кроках від кваліфікованих та досвідчених.

 Чистити не рідше одного разу на кожні два місяці фільтр (24), який розташований на вході водяного контуру, суворо дотримуючись наступних інструкцій:

- зняти електричну напругу з переривника (7 на рис. 4), встановленого на момент монтажу, та від'єднати штепсель від розетки
- від'єднати подачу води, перекривши кран заливки (8 на рис. 4)
- відвинути нарізний затискач (14) від труби заливки води на виході з електроклапану в задній частині апарату (передній - для моделі, що вбудовується). Для моделі, що вбудовується, необхідно спочатку видалити панель, як зазначено в пункті 5.2.а.
- видалити за допомогою плоскогубців фільтр (24) з гнізда, не пошкодивши при цьому кріплення труби заливки води
- ретельно промити фільтр під струменем води, якщо він занадто брудний, його необхідно замінити

Після проведення операції з чищення фільтра знову змонтувати його, дотримуючись всіх запобіжних заходів, описаних у надалі цього посібника.

Після завершення цих операцій знову підключити подачу води та електроенергії. 9.2

МОДЕЛІ З ПОВІТРЯНОЮ КОНДЕНСАЦІЄЮ (рис. 14)

Для моделей з повітряною конденсацією дуже важливо не забруднювати пластинчастий конденсатор та відповідний фільтр (якщо він є).

Пластинчастий конденсатор повинен прочищатися не менше одного разу кожні два місяці силами спеціалізованого сервісного центру. Ця операція може проводитись у рамках загальної обумовленої програми техобслуговування.

Чистка зовнішнього фільтра (якщо він встановлений) повинна проводитися не рідше одного разу на місяць у суворому дотриманні наведених нижче інструкцій:

- зупинити апарат та зняти електричне живлення з переривника (7 на рис. 4), встановленого на момент монтажу
- відкрити пластмасову решітку
- від'єднати фільтр
- продути фільтр стисненим повітрям
- встановити фільтр назад та закрити ґрати

9.3 ОПЕРАЦІЇ З ЧИЩЕННЯ ТА САНІФІКАЦІЇ

У дилера, через який ви купили апарат, ви можете купити і набір для санифікації, спеціально передбачений для даного апарату.

⚠ Не використовувати корозивні речовини для видалення накипу з апарату, оскільки використання таких речовин, крім негайного припинення будь-якої форми гарантії, може завдати серйозної шкоди матеріалам та компонентам льодового генератора.

Не використовувати струмінь води для промивання апарату.

⚠ Усі операції з чищення повинні проводитися після відключення від апарату електричного живлення та подачі води, а також, як було зазначено вище для інших операцій, і тільки силами кваліфікованого персоналу. Строго дотримуватись інструкцій з чищення та санифікації, які містяться в цьому посібнику.

⚠ ВАЖЛИВО:

Весь лід, який виготовлений протягом 5 наступних циклів після чищення та санифікації, а також лід, що знаходиться в ємності, повинен бути видалений.

Повна санифікація може проводитися лише сервісними центрами, а періодичність її проведення повинна залежати від умов експлуатації апарату, від фізико-хімічних характеристик води та після кожного тривалого простою апарату. Рекомендуємо вам підписати з дилером, який продав вам цей апарат, контракт на техобслуговування, який має передбачати:

- чищення конденсатора
- очищення фільтра, розташованого на електроклапані входу води
- чищення ємності збору льоду
- контроль рівня холодильного газу
- контроль робочого циклу
- санифікацію апарату

10 ЧИЩЕННЯ (ДОДАТКОВА ФУНКЦІЯ)

Даний посібник з чищення та санифікації є невід'ємною частиною поставки льодового генератора (названим у цьому посібнику також «апарат») і повинен дбайливо зберігатися для будь-якої консультації надалі.

У разі продажу або передачі апарату іншим особам цей посібник повинен бути переданий новому користувачеві для ознайомлення з принципами роботи та запобіжними засобами.

Даний посібник з чищення та саніфікації не замінює посібник з експлуатації, який постачається разом із генератором льоду. З усіх питань, які не висвітлені у цьому посібнику, звертатися до посібника з експлуатації. Саме в ньому описані процедури пуску, приєднання апарату до електричної та гідравлічної мережі та чищення тих компонентів, про які не згадується у посібнику з саніфікації.

Частота чищення та саніфікації може змінюватись в залежності від:

- температури та умов навколишнього середовища
- температури та якості води (жорсткість, наявності піску, ітд)
- кількості виробленого льоду, часу використання генератора
- періодів простою генератора

ДЛЯ ЗАБЕЗПЕЧЕННЯ ПРАВИЛЬНОЇ ЧИЩЕННЯ І САНІФІКАЦІЇ ГЕНЕРАТОРА ЛЬОДУ ВИКОНАВАТИ ОПИСАНІ В СПРАВЖНІМ КЕРІВНИЦТВІ ОПЕРАЦІЇ НЕ РІЗЧЕ ОДНОГО РАЗУ В МІСЯЦЬ.

⚠ УВАГА:

- всі операції, описані в цьому посібнику, повинні здійснюватися кваліфікованим та уповноваженим на те персоналом
- генератор льоду повинен встановлюватись у гігієнічно чистих приміщеннях. Не встановлювати його в льохах або коморах, оскільки недотримання гігієнічних вимог сприяє утворенню та розповсюдженню бактерій усередині апарату.
- у дилера, через якого ви купили апарат, ви можете купити і набір для саніфікації, спеціально передбачений для даного апарату
- не використовувати корозивні речовини для видалення накипу з апарату, оскільки використання таких речовин, крім негайного припинення будь-якої форми гарантії, може завдати серйозної шкоди матеріалам та компонентам льодового генератора.
- всі операції, під час яких може виникнути потреба у переміщенні сталевих панелей, повинні проводитись у спеціальних захисних рукавичках
- всі операції з чищення та саніфікації повинні проводитися, використовуючи відповідні захисні рукавички для захисту шкіри від попадання шкідливих речовин
- під час проведення саніфікації та чищення необхідно використовувати і захисні окуляри для захисту очей від попадання бризок миючих засобів.
- уникати потрапляння води або миючих засобів усередину апарату, на електричний або живильний кабель

1. витрусити всі кубики льоду з апарату, вимкнути його, від'єднати від електричної мережі та відкрити дверцята
2. повністю спустошити смінь для льоду
3. видалити захисну панель (1 на рис. 15), канал для льоду (2 на рис.15) та витягнути трубу переповнення (3 на рис. 15) для повного видалення води з апарату
4. встановити трубу переповнення та заповнити бак 25% розчином води та білого оцту. також таблицю для кількості розчину, необхідного в залежності від денної продуктивності (рис. 16)
5. знову встановити канал для кубиків льоду та захисну панель
6. закрити панель та запустити апарат протягом п'яти циклів по одній хвилині. Перерви у роботі між циклами повинні також складати близько 1 хвилини

⚠ УВАГА: Під час проведення циклів промивання необхідно, щоб насос перебував у роботі (перевірити, чи подається вода). В іншому випадку необхідно задіяти регулювальний гвинт таймера, повернувши його за годинниковою стрілкою, доки показчик не вийде із зони, позначеної DEFROST.

Для доступу до таймера необхідно послабити гвинти задньої панелі за допомогою викрутки із зіркоподібним наконечником, зняти задню панель, видаливши її через верх і відрегулювати таймер за допомогою плоскої викрутки.

7. зупинити та від'єднати апарат від електричної та від гідравлічної мережі
8. демонтувати верхню частину апарату, піднявши задню частину та розблокувавши задні гаки (рис. 17). ПРИМІТКА: На деяких моделях верхня частина кріпиться до панелі за допомогою гвинта, в цьому випадку необхідно відгвинтити гвинт, зняти верхню частину і внести її на місце після проведення операції з чищення та саніфікації.
9. зняти панель, що закриває випарник (рис.19) і промити розчином води та оцту верхню частину випарника, смінь, панель та дверцята
10. видалити можливі відкладення у випарнику та панелі, використовуючи м'яку щітку або неабразивну мочалку
11. сполоснути водою випарник і направити за допомогою щітки видалені раніше відкладення в бачок, при цьому не забити отвори, розташовані на дні випарника.

Під час операцій з чищення необхідно:

- не погнути змійовики
 - не від'єднувати труби подачі води
 - не видаляти термостат від випарника
12. видалити (Мал. 15) та прочистити за допомогою звичайного порошку для посудомийної машини:
 - захисну панель (1)
 - канал для кубиків (2)
 - трубу переливу (3)
 - розпилювачі (4), зняти при цьому бічні пробки (5)
 - трубу живлення розподільників (6)
 - фільтр насоса (7)
 13. за допомогою порошку для посудомийної машини прочистити:
 - панель, що закриває випарник
 - внутрішній бак
 - ємність
 - кришку
 14. рясно сполоснути холодною водою раніше промиті частини
 15. сполоснути і знову змонтувати (Fig. 15):
 - Фільтр насосу (7)
 - Трубу живлення розпилювачів (6)
 - розпилювачі (4) після встановлення бічних пробок (5)
 - трубу переливу (3)
 - панель, що покриває розподільник (рис. 19)
 16. Виконати всі операції з саніфікації, описані в наступному розділі

11 САНІФІКАЦІЯ

Використовувати розчин у 200 мг натрію гіпохлориду в 1 літрі води або один з готових розчинів, які застосовуються для дезінфекції дитячого посуду, в цьому випадку продукт повинен бути:

- сертифіковано місцевим міністерством Охорони здоров'я
- використовуватися з харчовим обладнанням
- не завдавати шкоди матеріалам та компонентам даного апарату

Порядок використання та концентрація зазвичай вказується на упаковці разом з рекомендаціями виробника. Рекомендується використовувати розчин при температурі 25°C.

1. заповнити бачок саніфікуючим розчином. У таблиці вказано кількість розчину залежно від денної продуктивності (Рис. 16)
2. знову встановити канал для кубиків (2 на рис. 15) та захисну панель (1 рис. 15)

⚠ Перед підключенням апарата до електричної мережі переконайтеся, що всі дроти та електричний кабель залишилися повністю сухими.

3. запустити апарат протягом п'яти циклів на одну хвилину. Перерви у роботі між циклами повинні також складати близько п'яти хвилин

⚠ УВАГА: Під час циклів саніфікації необхідно, щоб насос знаходився в роботі (перевірити, що подається вода). В іншому випадку необхідно задіяти регулювальний гвинт таймера, повернувши його за годинниковою стрілкою, доки покажчик не вийде із зони, позначеної DEFROST.

Для доступу до таймера необхідно послабити гвинти задньої панелі за допомогою викрутки із зіркоподібним наконечником, зняти задню панель, видаливши її через верх і відрегулювати таймер за допомогою плоскої викрутки (мал.17).

4. зупинити та від'єднати апарат від електричної та від гідравлічної мережі
5. зняти панель, що закриває випарник (рис.19)
6. налити і розподілити за допомогою щітки розчин, що саніфікує, по верхній частині випарника, а потім сполоснути його рясною холодною водою
7. зняти (Fig. 15) і занурити в розчин, що саніфікує, на 30 хвилин:
 - захисну панель (1)
 - канал для кубиків (2)
 - трубу переливу (3)
 - розпилювачі (4), зняти при цьому бічні пробки (5)
 - трубу живлення розподільників (6)
 - фільтр насоса (7)
 - панель, що покриває випарник (Мал. 19)

- розподілити за допомогою мочалки та щітки саніфікуючий розчин на стінках ємності та на дверях
- злити розчин, що саніфікує, який може залишитися в корпусі насоса, шляхом подачі води під тиском, переконавшись при цьому, що води виходить з напірної труби (рис. 20)
- рясно сполоснути холодною водою внутрішній бак, дверцята та ємність
- акуратно сполоснути під струменем води канал для льоду, панель, що закриває випарник, розподільники та відповідні бічні пробки, захисну панель, трубу переливу та трубу живлення розподільників
- знову змонтувати попередньо зняті компоненти
- встановити верхню панель і закріпити задню панель за допомогою гвинта, якщо він є

Після цього генератор льоду може бути введений в експлуатацію згідно з процедурою, описаною в посібнику з експлуатації.

⚠ УВАГА: Весь лід, виготовлений протягом перших п'яти циклів після саніфікації та чищення, повинен бути видалений.

НИЖЧЕ НАВОДЯТЬСЯ ДЕЯКІ ДОДАТКОВІ ОПЕРАЦІЇ, ЯКІ ВИМАГАЮТЬСЯ ДЛЯ ОКРЕМИХ МОДЕЛЕЙ:

11.1 ГЕНЕРАТОР ЛЬОДУ З НЕПРЕРИВНИМ ВИРОБНИЦТВОМ

Щоб отримати доступ до внутрішніх частин необхідно зняти верхню частину апарата (рис. 18), видалити верхню лицьову панель, як показано на малюнку 21.

Крім операцій, описаних у розділах 10 та 11, для проведення чищення та саніфікації ємності збору льоду необхідно (рис. 22):

- нагнути апарат вперед, встановивши під задні ніжки ущільнення заввишки не менше 4 см
- встановити тазик під каналом подачі кубиків (8)
- підняти зливну трубу, щоб вона перевершувала висоту апарату
- залити розчин води та милою розчину на шнек транспортування кубиків доти, доки він не почне витікати з каналу подачі кубиків (8)
- залишити розчин усередині ємності не менше, ніж на 30 хвилин, потім злити його, повернувши зливну трубу у вихідне положення
- за допомогою щітки або пензлика нанести воду та оцет на стінки ємності збору льоду та на шнек транспортування кубиків, при цьому не обертати шнек, щоб не пошкодити мотор
- повторити операції, описані в пунктах 3-6, але використовуючи саніфікуючий розчин
- рясно сполоснути холодною водою стінки ємності збору кубиків
- сполоснути шнек транспортування та дно ємності холодною водою, при цьому вода повинна рясно та довго витікати з каналу подачі кубиків льоду (8)
- злити воду з ємності, повернувши трубу у вихідне положення

11.2 ГЕНЕРАТОР ЛЬОДУ З ОБРОБКОЮ З АБС (Рис. 23)

Для допуску до внутрішнього бака, випарника та регулювального гвинта таймера необхідно:

- зняти панель, яка закриває гвинти
- видалити гвинти, використовуючи викрутку із зіркоподібним наконечником
- відкрити задню дверцята і видалити корпус з АБС

11.3 ГЕНЕРАТОР ЛЬОДУ З ПРОДУКТИВНІСТЮ 0 21 кг/24 години

Виконати операції з чищення та саніфікації, як описано в розділах 10 та 11.

Для доступу до фільтру насоса (рис. 24):

- видалити захисну панель (1), канал для кубиків льоду (2) та витягнути переливну трубу (3) для зливу води, що залишилася у баку
- від'єднати трубу насоса (10) та розподільників (11)
- відгвинтити нарізний рим-болт (9)

Для доступу до насоса з боку внутрішнього бака:

- видалити задню панель, послабивши кріпильні гвинти, та витягнути її через верх (рис. 25)
- видалити трубу підключення насоса (10 на мал. 24)
- відключити кабель насоса (12 на рис. 26) і видалити весь блок насоса, розташований з правого боку випарника, піднявши його з гнізда, звернувши увагу, щоб не зачепити при цьому електричні підключення (мал. 26)
- нанести за допомогою мочалки розчин води та оцту та саніфікуючий розчин на стінки бака насоса, не намочивши при цьому електричні компоненти
- після закінчення операцій з чищення та саніфікації бака знову змонтувати насоси, звернувши особливу увагу на правильне під'єднання труби розподільників (10 на рис. 24), труби насоса (11 на рис. 24) та знову заблокувати кабель насоса (12 на рис. 26)

11.4 ГЕНЕРАТОР ЛЬОДУ З РОЗПОДІЛЬНИКОМ ХОЛОДНОЇ ВОДИ

Виконати операції з чищення та саніфікації, як описано в розділах 10 та 11, та видалити для чищення та саніфікації наступні компоненти (рис. 29):

- змійовик охолодження води (13)
- ґрати змійовика (14)

Рядко сполоснути водою внутрішню частину змійовика охолодження, при цьому вода повинна бути під натиском.

Прочистити та провести саніфікацію розподільника холодної води.

Для доступу до регулювального гвинта моделей з продуктивністю 21 кг/24 години (рис.28):

- видалити гвинт, який кріпить верх до верхньої панелі
- підняти передню частину верху і зняти його із задніх гаків
- відрегулювати таймер за допомогою викрутки з плоским наконечником

Для доступу до фільтра насоса з боку внутрішнього бака див. розділ 6

11.5 ГЕНЕРАТОР ЛЬОДУ З ВЕРТИКАЛЬНОЮ СИСТЕМОЮ ІСПАРЕННЯ

Виконати операції з чищення та саніфікації, як описано в розділах 10 та 11, виконавши такі рекомендації:

- для видалення кришки випарника (15), каналу кубиків льоду (2) та видалення труби переливу див. рис. 29
- для видалення розподільників (4) та відповідних бічних пробок (5) див. малюнок 30
- для чищення та саніфікації фільтра насоса (7) див. малюнок 30
- прочистити як передню, так і задню частину випарника, використовуючи щітку з м'яким ворсом
- прочистити та провести саніфікацію рухомої панелі (16) на малюнку 30

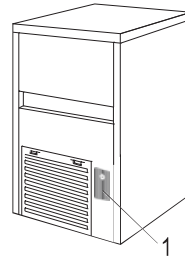
12 ЕЛЕКТРОННИЙ ТАЙМЕР (ОПЦІОНАЛЬНА ФУНКЦІЯ)

12.1 ПОЧАТОК

Після того, як прилад був правильно підключений до електромережі, водопроводу та каналізації, можна запустити його таким чином:

- а) увімкніть кран для подачі води (8 на мал. 4)
- б) вставте вилку (за наявності) в розетку та увімкніть електроживлення за допомогою відповідного перемикача, встановленого на етапі збирання (7 на рис. 4).

Увімкніть прилад, натиснувши кнопку перемикача (1), що світиться.

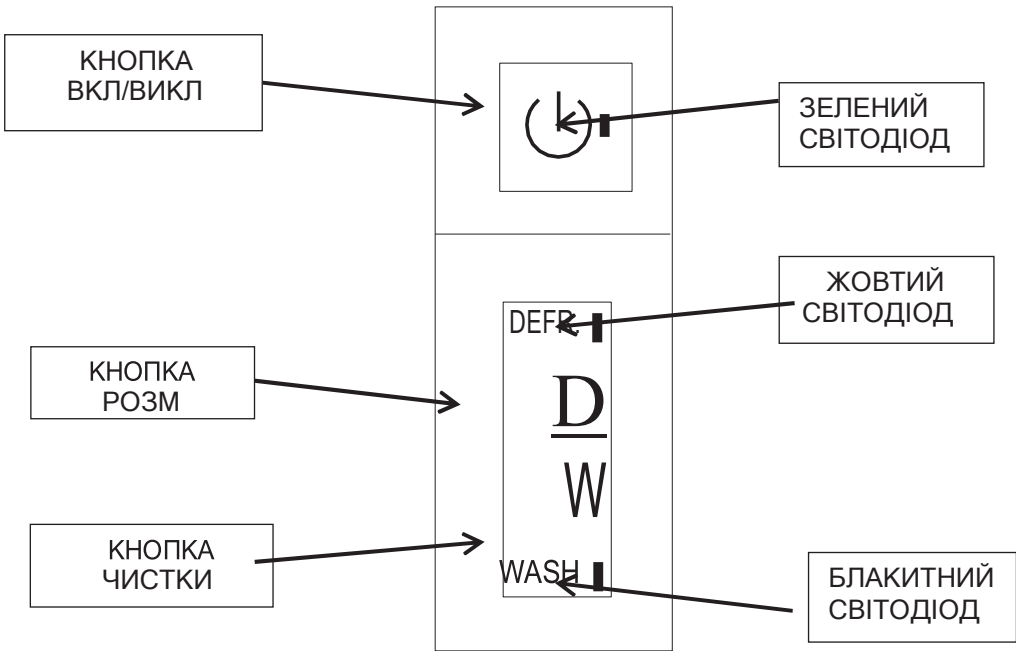


Якщо прилад постійно підключений до електромережі, увімкніть його, використовуючи перемикач із зовнішнього боку приладу, встановлений на етапі монтажу.

12.2 ОПЕРАЦІЯ

Даний прилад оснащений датчиком термостата, розташованим у резервуарі для льоду і зупиняючи виробництво льоду в тому випадку, коли лід, що накопичився в резервуарі, досягає рівня датчика, підключеного до термостата.

Після того, як лід із резервуару заберуть, термостат автоматично відновить виробництво льоду та таким чином підготує нову партію льоду.



КНОПКА ВКЛ/ВИКЛ:
 КНОПКА РОЗМ.:
 КНОПКА ЧИЩЕННЯ:

використовується для вмикання та вимикання приладу – ЗЕЛЕНИЙ СВІТЛОДІОД
 використовується для запуску циклу розморожування-ЖОВТИЙ СВІТЛОДІОД
 використовується для запуску і/чи станівки циклу чистки-ГОЛУБОЙ СВІТЛОДІОД.

ФУНКЦІЇ

Після натискання кнопки ВКЛ/ВЫКЛ під час запуску приладу зелений світлодіод блимає протягом 3 хвилин; протягом цього часу резервуар приладу заповнюється водою.
 Через 3 хвилини прилад запускає цикл розморожування: горять зелений та жовтий світлодіоди.
 Після розморожування прилад починає виробництво льоду: спалахує зелений світлодіод.



Цикл розморожування можна запустити у будь-який час: для цього потрібно натиснути кнопку «РАЗМ.», після чого загориться жовтий світлодіод.

Цю операцію має проводити професійний та кваліфікований технічний працівник.



Після натискання на кнопку «ЧИСТ.» прилад запускає цикл чищення: блимає блакитний світлодіод.



УВАГА: Для натискання на кнопку «Ч» (чистка) використовуйте лише пластиковий інструмент із закругленим кінцем. Злегка натисніть кнопку (рис. 3).

Не використовуйте гвинти та подібні предмети.

Цикл чищення складається з наступних етапів:

- Розморожування (горять жовтий та зелений світлодіоди, блимає блакитний світлодіод);
- 30-хвилинний етап, коли працює лише водяний насос (горить зелений світлодіод, блимає блакитний світлодіод);
- 60-хвилинний етап, коли працюють клапан пуску води та водяний насос (горить зелений світлодіод, блимає блакитний світлодіод).

Після закінчення циклу чищення прилад продовжує роботу з того моменту, на якому він припинив працювати в момент натискання кнопки «ЧИСТ.».

Зупинити цикл чищення можна будь-якої миті, для цього потрібно натиснути кнопку «ЧИСТ.» або «РАЗМ.».

13 ОЧИЩЕННЯ ПРОДУКТУ З ЕЛЕКТРОННИМ ТАЙМЕРОМ (ОПЦІОНАЛЬНА ФУНКЦІЯ)

Дані зауваження слід розглядати як складову Посібника з чищення та санітарної обробки приладу.

Цей прилад обладнано електронним датчиком часу, що дозволяє запускати цикл промивання в автоматичному режимі.

Для проведення процедур з чищення та санітарної обробки виконайте такі інструкції:

13.1 ЧИЩЕННЯ

1. Дочекайтеся, доки випадуть кубики льоду, і вийміть весь лід із резервуара.
2. Зніміть панель тримача прапорців (1 на мал. 15) та жолоб для готових кубиків льоду (2 на Мал. 15) і вийміть трубку переповнення (3 на рис. 15), щоб злити воду з ванни.
3. Поверніть трубку переповнення у вихідне положення та наповніть ванну 25% розчином білого оцту у воді. У таблиці наведено необхідну кількість розчину, воно залежить від добового вироблення льоду (Рис. 16).
4. Поверніть у вихідне положення жолоб для готового льоду та панель утримувача прапорців.
5. Використовуючи пластиковий інструмент, натисніть кнопку "Ч" (положення "чистка") через відповідний отвір під кнопкою "ВКЛ/ВЫКЛ" (Рис. 17).
Блакитний світлодіод почне блимати. Прилад здійснить повний цикл чищення та полоскання.
6. Після закінчення циклу чищення зніміть панель тримача прапорців (1 на мал. 15) та жолоб для готових кубиків льоду (2 на рис 15) та вийміть трубку переливу (3 на мал. 15), щоб злити воду з ванни.
7. Вимкніть прилад та від'єднайте його від електромережі та водопроводу.
8. Зніміть заглушку випарника (Мал. 19) і очистіть верхню частину випарника, бункер, заглушку випарника та його дверцята розчином оцту у воді.
9. Видаліть весь накип з випарника та з заглушки випарника, використовуючи щітку з м'якою щетиною та неабразивну губку.
10. Налийте у випарник велику кількість холодної води і за допомогою щітки злийте віддалений накип у ванну, намагаючись не засмічити отвори в основі випарника.
При чищенні випарника зверніть особливу увагу на такі обмеження:
 - не згинайте змійовики,
 - не від'єднуйте трубки для подачі води,
 - не знімайте термостат випарника.
11. Зніміть (Мал. 15) і очистіть, використовуючи звичайну рідину для миття посуду:
 - панель утримувача прапорців (1),
 - жолоб для готового льоду (2),
 - трубку переливу (3),
 - рамку розбризкувача (4), при цьому зніміть бічні ковпачки (5),
 - трубку подачі води на рамку розбризкувача (6),
 - фільтр насоса (7).
12. Промийте тією ж рідиною для миття посуду:
 - заглушку випарника,
 - внутрішню ванну,
 - бункер,
 - дверцята.
13. Ретельно промийте очищені деталі холодною водою.
14. Ополосніть і встановіть на місце (Мал. 15):
 - фільтр насоса (7),
 - трубка подачі води на рамку розбризкувача (6),
 - рамку розбризкувача (4), після зміщення бічних ковпачків (5),
 - трубка переливу (3),
 - заглушка випарника (Рис. 19).
15. Підготуйтеся до здійснення дій щодо санітарної обробки, описаних у наступному розділі.

13.2 САНІФІКАЦІЯ

Використовуйте розчин гіпохлоритунатрію у воді, концентрація 200 мг/л (або розчин, що складається з 2 унції звичайного відбілювача на 1 галон води), або один з розчинів, що зазвичай використовуються для дезінфекції дитячих пляшечок; в останньому випадку переконайтеся, що вибраний вами розчин для санітарної обробки:

- дозволено до використання Міністерством охорони здоров'я вашої країни,
- підходить для використання в приладах для харчових продуктів,
- не шкідливий для матеріалів та деталей цього приладу.

Використовуйте вказівки щодо використання та концентрації розчину, наведені на упаковці та рекомендовані виробником розчину. Рекомендуємо використовувати розчин при температурі 25°C.

1. Зніміть панель тримача прапорців (1 на мал. 15) та жолоб для готових кубиків льоду (2 на рис 15) і вийміть трубку переливу (3 на мал. 15), щоб злити воду з ванни.
2. Наповніть ванну розчином для санітарної обробки. У таблиці наведено необхідну кількість розчину, воно залежить від добового вироблення льоду (Рис. 16).
3. Поверніть у вихідне положення жолоб для готового льоду (2 на мал. 15) та панель утримувача прапорців (1 на мал. 15).
4. Використовуючи пластиковий інструмент, натисніть кнопку "С" (положення "чистка") через відповідний отвір під кнопкою "ВКЛ/ВЫКЛ" (Рис. 17).
Блакитний світлодіод почне блимати. Прилад здійснить повний цикл чищення та полоскання.
5. Вимкніть прилад та від'єднайте його від електромережі та водопроводу.
6. Зніміть кришку випарника (Мал. 19).
7. Вилийте розчин для санітарної обробки на верхню частину випарника, рівномірно розподіліть його щіткою та ретельно змийте холодною водою.
8. Зніміть (Мал. 1) та зануріть у розчин для санітарної обробки на 30 хвилин:
 - панель утримувача прапорців (1),
 - жолоб для готового льоду (2),
 - трубку переливу (3),
 - рамку розбризкувача (4) та бічні ковпачки (5), попередньо знявши їх з рамки,
 - трубку подачі води на рамку розбризкувача (6),
 - фільтр насоса (7),
 - заглушку випарника (Рис. 19).
9. Протріть стінки та дверцята бункера розчином для санітарної обробки, використовуючи для цього губку та щітку.
10. Злийте розчин для санітарної обробки, що залишився всередині насоса, заливши воду під тиском у відповідну трубу і переконавшись у тому, що вода виливається через трубу, що підводить (Мал. 20).
11. Ретельно промийте внутрішню ванну, дверцята і бункер холодною водою.
12. Ретельно сполосніть жолоб для готового льоду, заглушку випарника, рамку розбризкувача та відповідні бічні ковпачки, панель утримувача прапорців, трубку переливу, фільтр насоса та трубку подачі води на рамку розбризкувача під проточною водою.
13. Поверніть зняті деталі у вихідне положення.
14. Поверніть кришку на місце, прикріпивши її до задньої панелі гвинтом (за наявності).

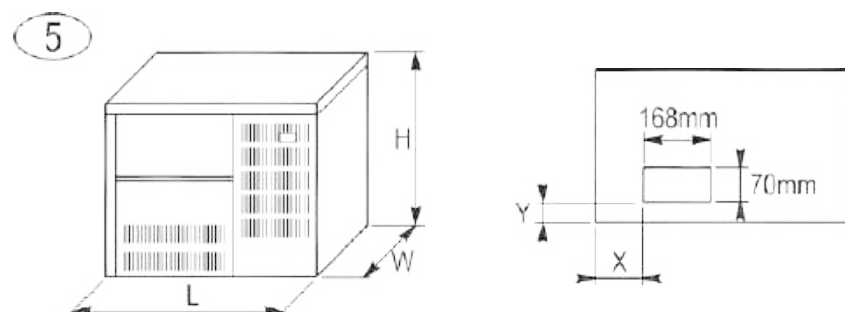
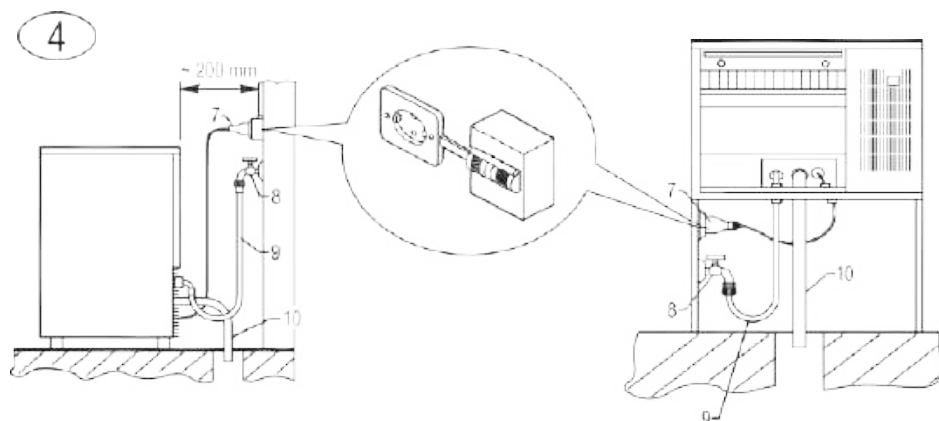
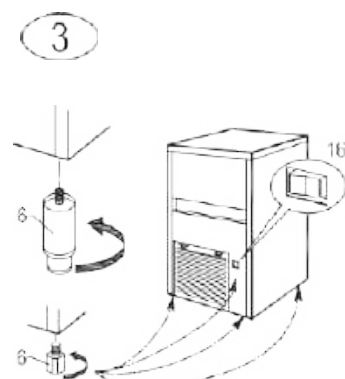
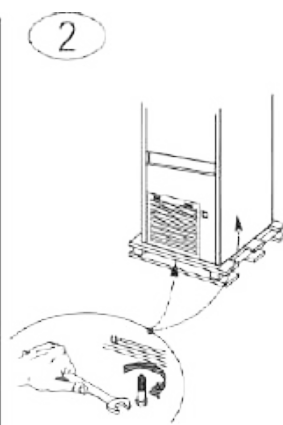
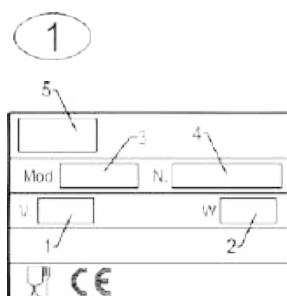
Тепер льодогенератор можна знову використовувати згідно з посібником з його експлуатації.

⚠ ВАЖЛИВО: Всього, вироблений за перші п'ять циклів роботи приладу після чищення та санітарної обробки останнього непридатний для використання, його слід викинути.

14 ПЕРЕРВИ В РОБОТІ

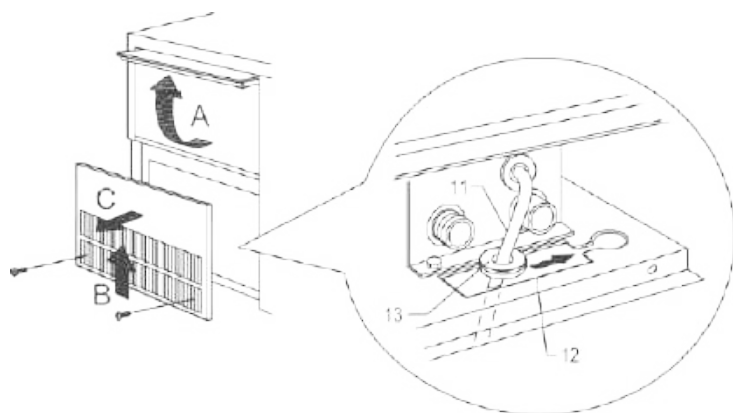
Якщо планується, що апарат не буде експлуатуватися протягом тривалого часу, необхідно:

- від'єднати апарат від електричної мережі, діючи на переривник (7 на рис. 4) та від'єднати штепсель із розетки (якщо передбачено)
- від'єднати апарат від гідравлічної мережі, закривши кран подачі води (8 на рис. 4)
- виконати всі операції, передбачені для періодичного технічного обслуговування апарату (див. розділ 9)
- спорозжнити внутрішній бак, піднявши рівнеміри (якщо вони передбачені) і видалити трубу переливу
- спорозжнити корпус насоса, подавши стиснене повітря в трубу подачі води на розпилювачі
- виконати прочищення фільтра електроклапану заливки води, як зазначено в розділі 9.1
- прочистити фільтр повітряного конденсатора (якщо входить у поставку), як описано в розділі 9.2

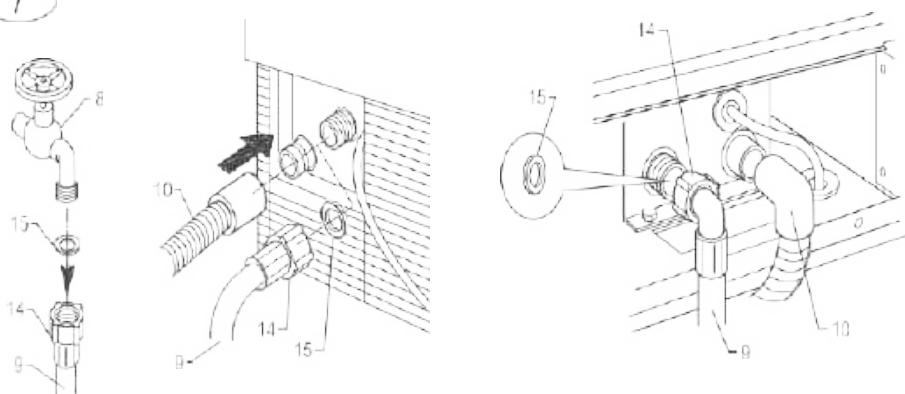


L	W	H	X	Y
540 mm	430 mm	470 mm	144 mm	31 mm
595 mm	510 mm	502 mm	181 mm	35 mm
705 mm	625 mm	580 mm	291 mm	35 mm

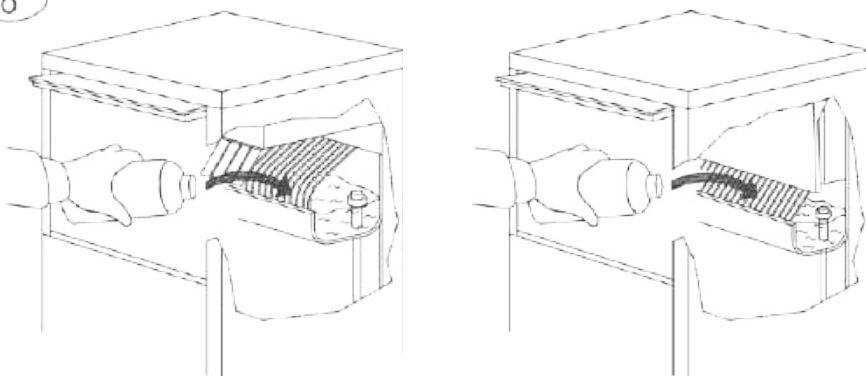
6



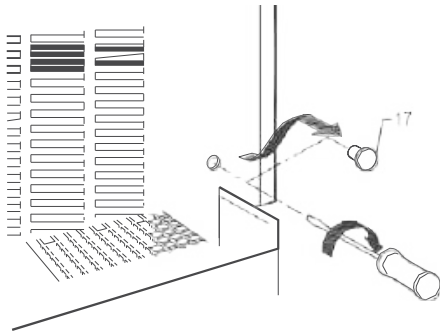
7



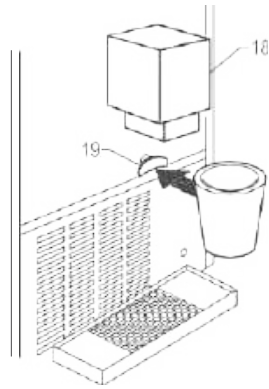
8



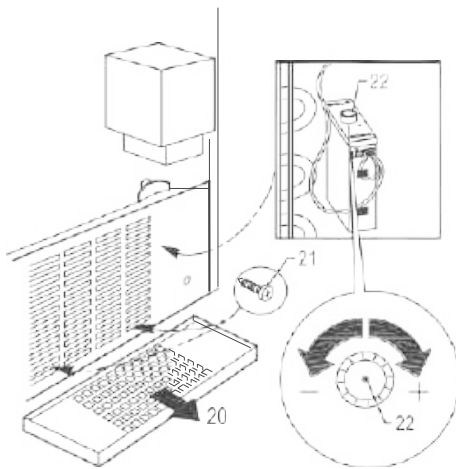
9



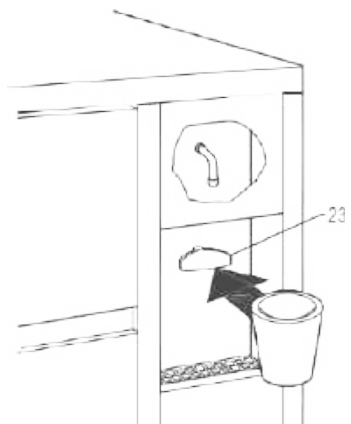
10



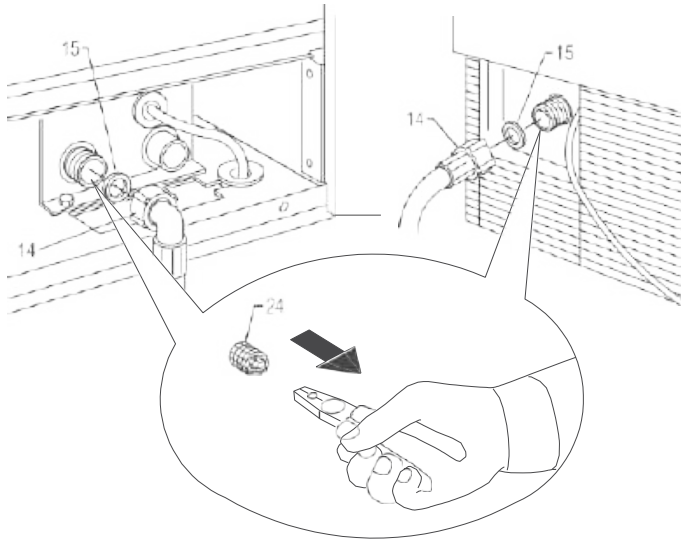
11



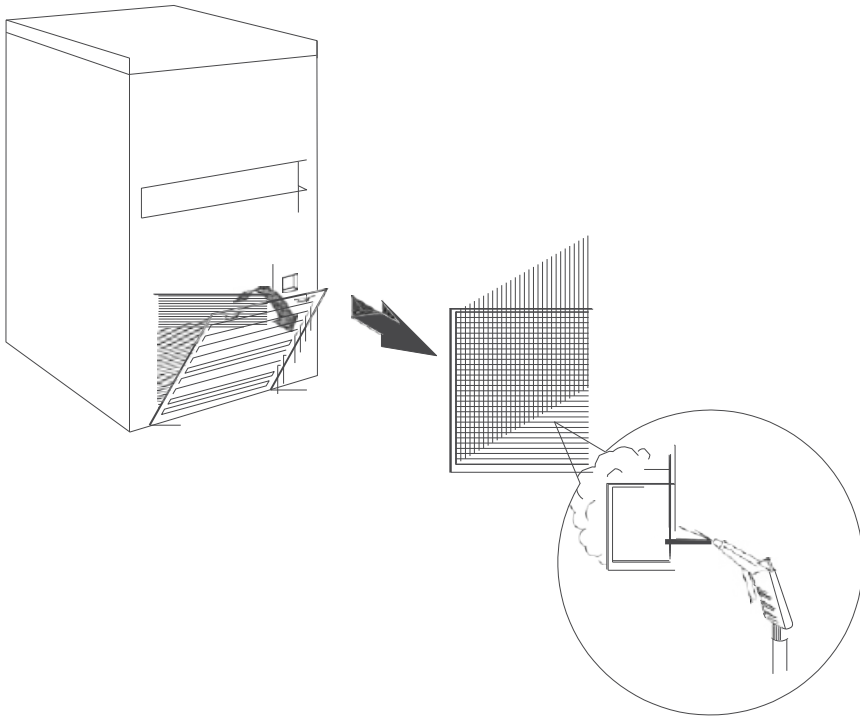
12



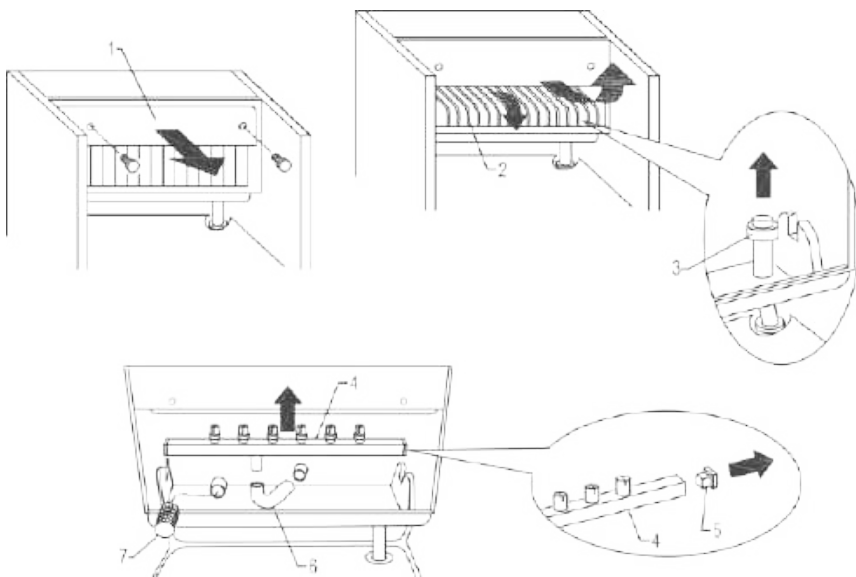
13



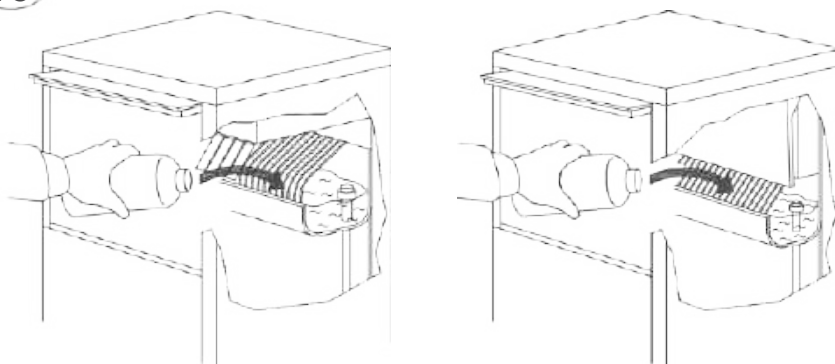
14



15

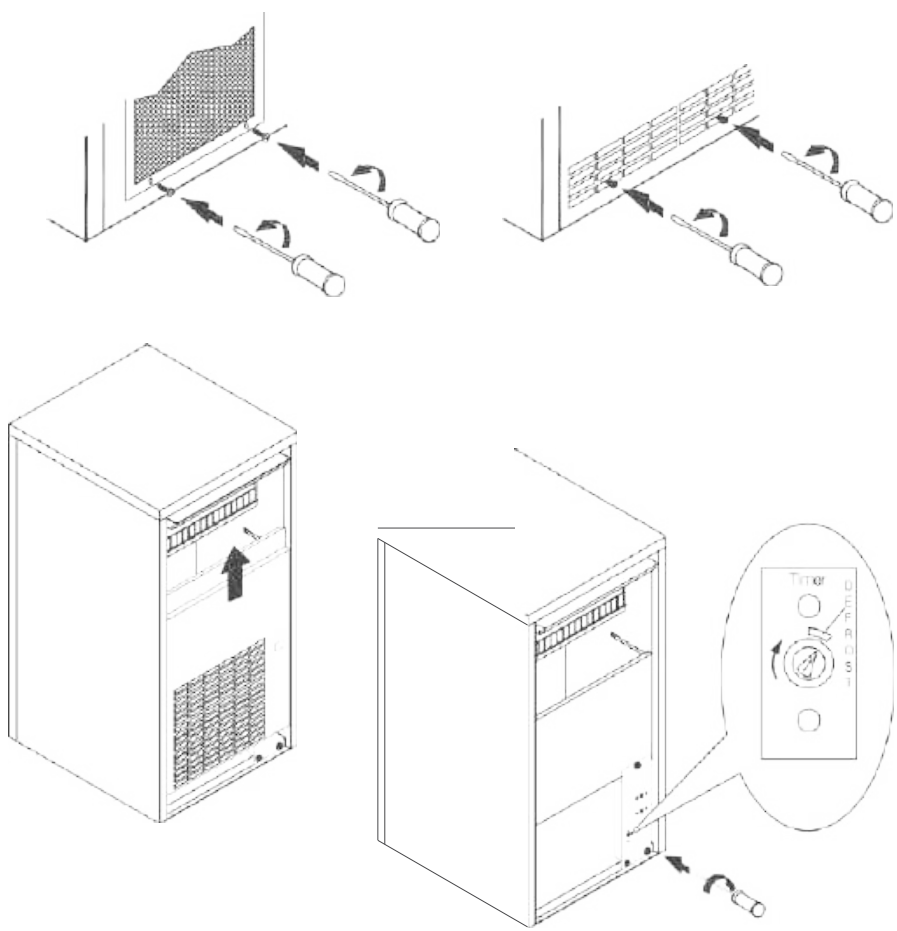


16

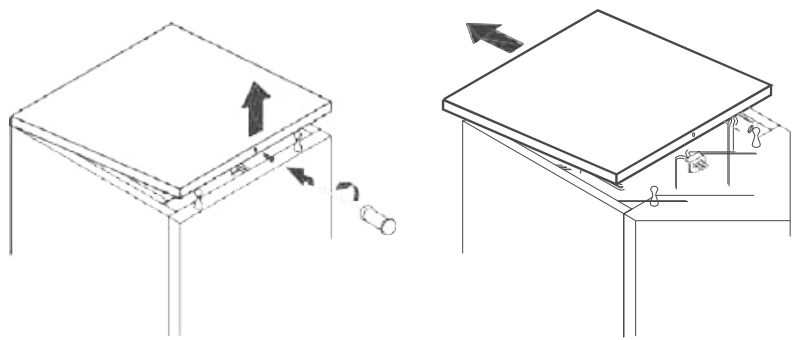


☀ 24 🌙 ☒	21-28	33-46	65-90	105-155
🧴	2	3	5	9

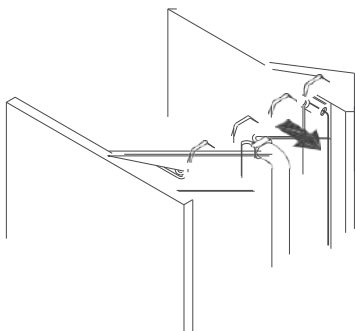
17



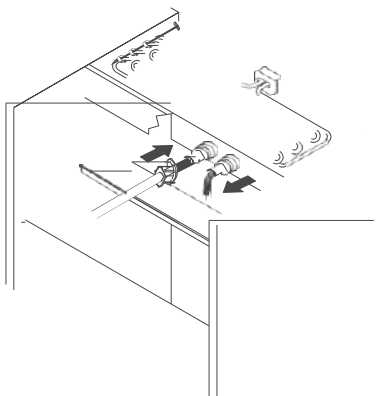
18



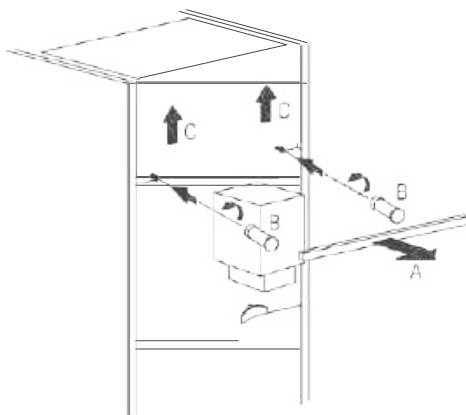
19



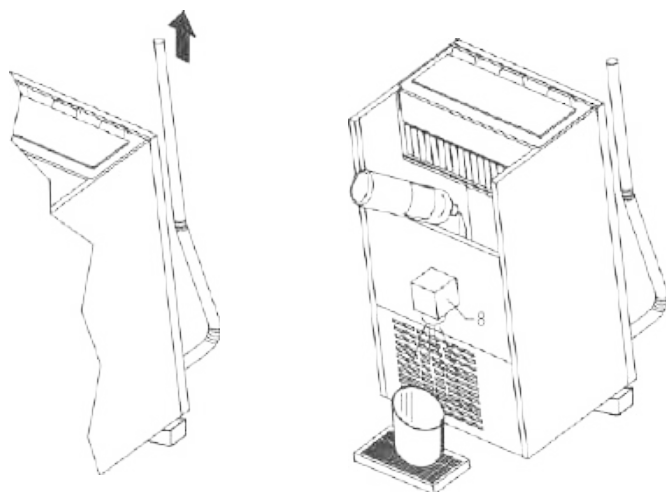
20



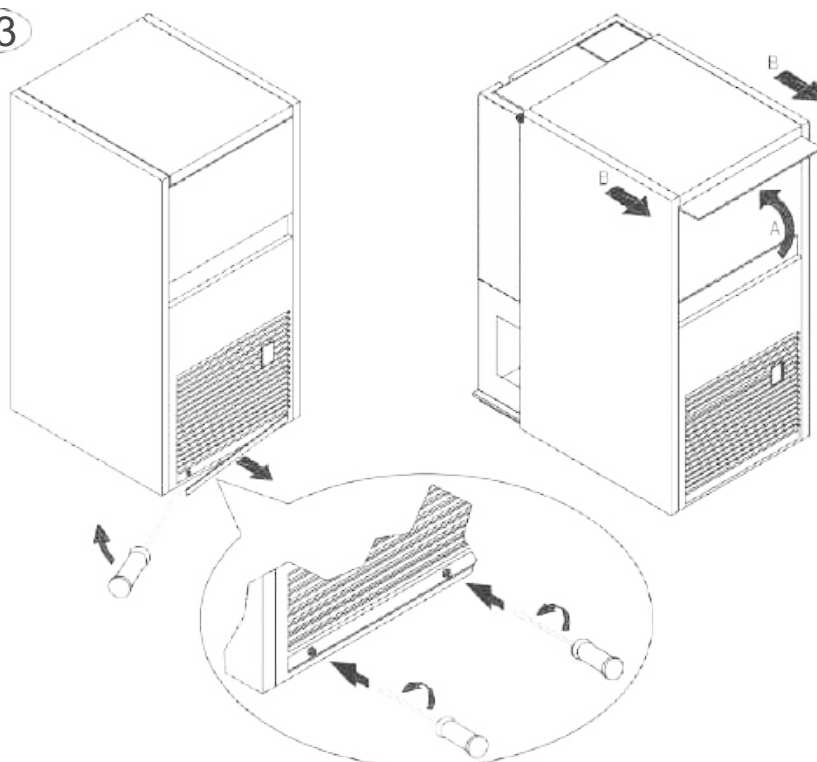
21

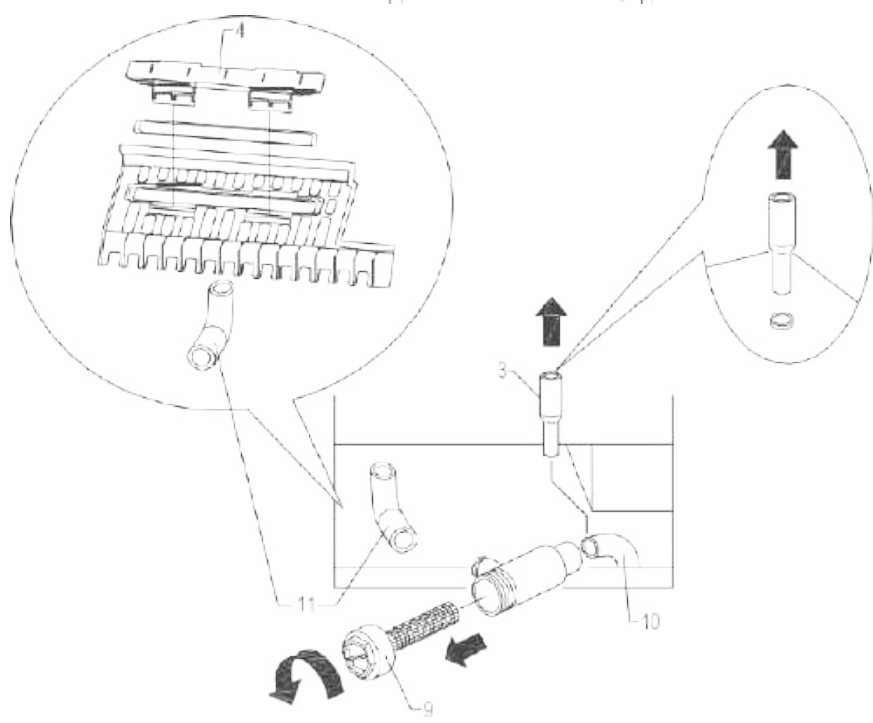
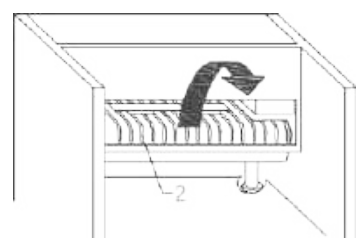
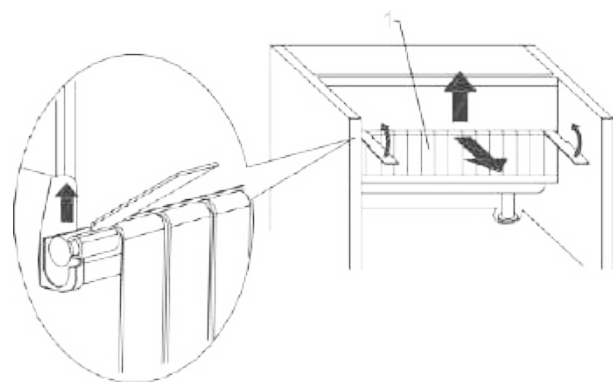


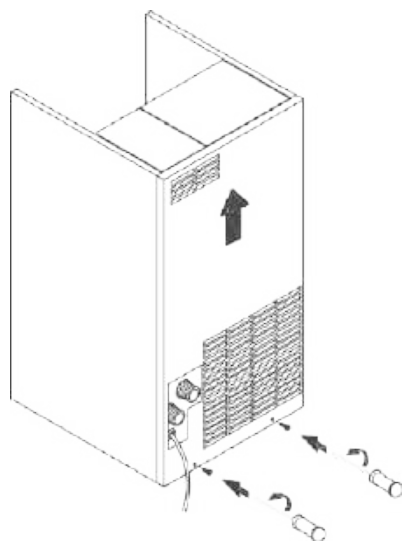
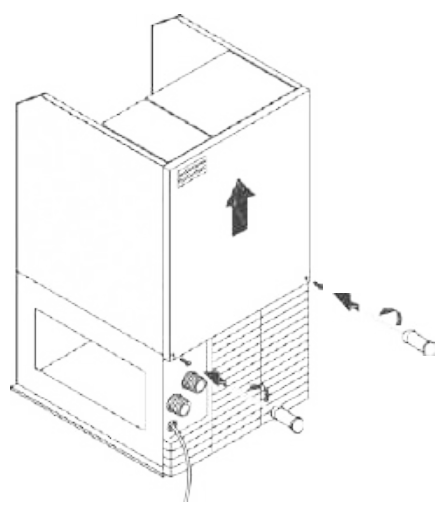
22



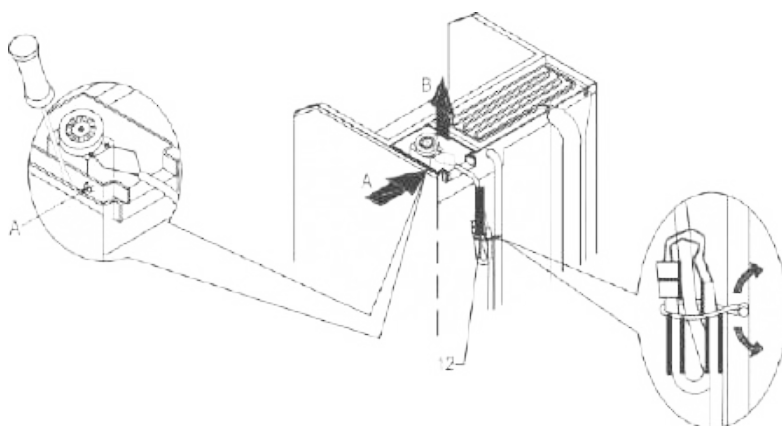
23



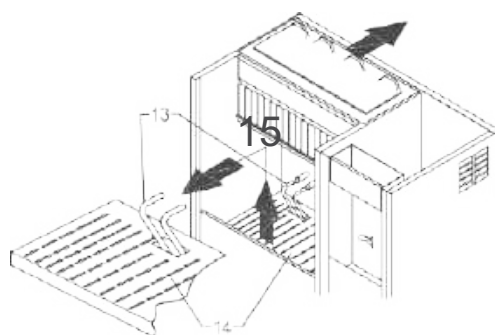




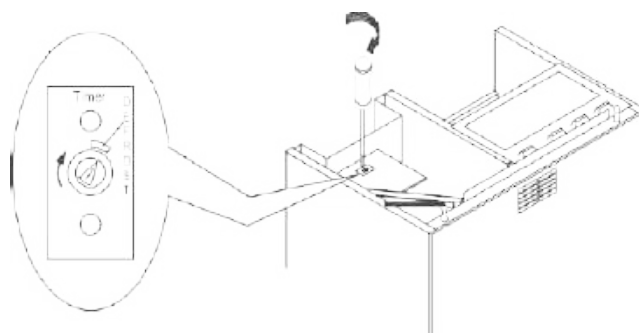
26



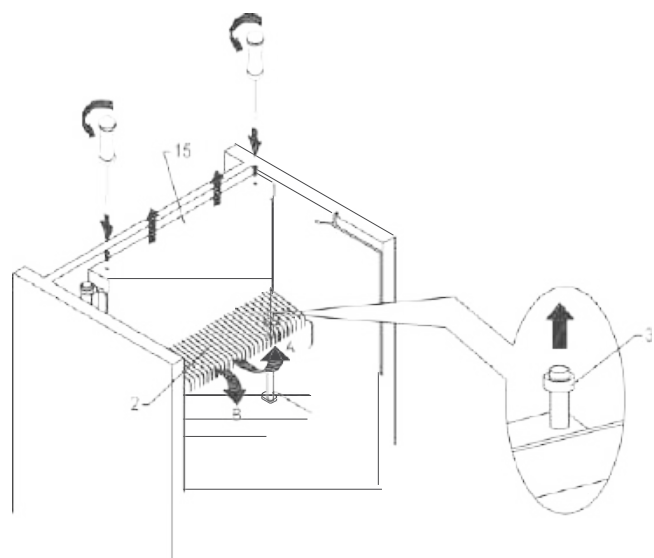
27



28



29



30

